



在本使用说明书中，我们将尽力叙述各种与广州数控 SJM 系列交流伺服力矩电动机相关的事项。限于篇幅限制及产品具体使用等原因，不可能对所有不必做和/或不能做的操作进行详细的叙述。因此，本使用说明书中没有特别指明的事项均视为“不可能”或“不允许”进行的操作。



本使用说明书的版权，归广州数控设备有限公司所有，任何单位与个人进行出版或复印均属于非法行为，广州数控设备有限公司将保留追究其法律责任的权利。

前 言

尊敬的客户：

对您惠顾选用广州数控设备有限公司开发制造的 **SJM** 系列交流伺服力矩电动机（简称力矩电动机），本公司深感荣幸并深表感谢！

为了保证力矩电动机产品安全、正常与有效地运行工作，请您务必在安装、使用产品前仔细阅读本使用说明书。

安全警告及注意事项



连接及操作不当，将引起意外事故！

请使用操作之前，务必仔细阅读本使用说明书！

- 1 在正常气候条件下，用 500V 兆欧表测量力矩电动机绕组对机壳的绝缘电阻，其值不应小于 20 MΩ 。
- 2 按本使用说明书所述的力矩电动机与驱动单元接线方式正确连接，确保保护接地牢固可靠。
- 3 力矩电动机从零速至最高速空载运行，应无异常噪声和震动，方可投入负载运行。
- 4 力矩电动机运行中，切勿接触运转中的力矩电动机转动部件轴以及电动机外壳。
- 5 具有相应资格的人员，才能调整、维护力矩电动机。
- 6 不得拖拽电线(缆)、力矩电动机轴搬运电动机。
- 7 用户对产品的任何改动本公司将不承担任何责任，产品的保修单将因此作废。

所有型号规格和设计如有变化，恕不另行通知！

安 全 责 任

制造者的安全责任

- 制造者应对所提供的力矩电动机及随行供应的附件在设计和结构上已消除和/或控制的危险负责。
- 制造者应对所提供的力矩电动机及随行供应的附件的安全负责。
- 制造者应对提供给使用者的使用信息和建议负责。

使用者的安全责任

- 使用者应通过力矩电动机安全操作的学习和培训，并熟悉和掌握安全操作的内容。
- 使用者应对自己增加、变换或修改原力矩电动机、附件后的安全及造成的危险负责。
- 使用者应对未按使用说明文件的规定操作、调整、维护、安装和储运产品造成的危险负责。

本手册由最终用户收藏。

诚挚的感谢——您在使用广州数控设备有限公司的产品时，

对我们的友好支持！

目 录

1	安全警告与说明	1
1.1	存在磁场	1
1.2	强磁场引起的危险	1
1.3	发生永磁体事故时的紧急措施	1
2	概 述	2
2.1	应用领域	2
2.2	构造	2
2.2.1	力矩电动机组件	2
2.2.2	冷却方式	3
2.2.3	保护力矩电动机组件	3
2.2.4	冷却	4
2.2.4.1	冷却系统	4
2.2.4.2	冷却液流入温度	4
2.2.4.3	冷却液	4
2.2.5	温度监控和力矩电动机热保护	4
3	安装	6
4	连接	9
4.1	电气连接	9
4.2	冷却水系统的机械连接	10

5	调 试.....	11
6	故障处理.....	12
7	型号.....	14
8	型号与规格参数	14
9	安装尺寸.....	18

1 安全警告与说明

强磁场引起的危险

1.1 存在磁场

在含有永磁体的力矩电动机组件附近会存在强磁场，力矩电动机的永磁体位于转子表面。在不通电状态下，电动机的磁场强度仅由带有永磁体的组件的磁场决定。在运行中还会另外产生电磁场。

1.2 强磁场引起的危险

强大的磁场可能造成人身伤害。严禁佩戴通电人体辅助装置（例如：心脏起搏器、胰岛素泵）的人员、体内有金属植入体的人员、携带磁性或导电物体的人员直接接触包含永磁体的组件，该要求适用于安装、维护或存储等工作。

人类没有可以感知强磁场的感觉器官，一般情况下也不会有这方面的经验。因此往往低估来自强磁场的吸力。

含有永磁体的力矩电动机组件的吸力在感应区（距离100mm以内）范围内会急剧增强，甚至会达到几千牛，在此区域工作时，磁场对可磁化材料产生强大吸力，极有可能发生挤压危险。

例如：磁场吸力的大小相当于好几个100kg的重物夹住某个身体部位。

请不要低估磁场吸力的强度，不要把含有可磁化材料的物品（如手表、钢制或铁制工具）和/或永磁体携带到电动机的感应区中。

请务必准备以下工具，从而可以在永磁体导致的加工事故中及时松开被夹住的身体部位，如手、手指、脚等：

- 一把由坚固的、非磁化材料制成的锤子；
- 两把由坚固的、非磁化材料（比如硬木）制成的楔子（楔角约为 10°至 15°）。

1.3 发生永磁体事故时的紧急措施

- 保持冷静；
- 如果设备在运行中，首先按下急停按钮（键），必要时关闭总开关；
- 进行紧急救援，必要时，请求后续救援；

- 将紧紧吸合在一起的部件分开，以便被夹住的身体部位（手、手指、脚等）从中脱离：
 - 用锤子将楔子打入间隙中；
 - 抽出被夹住的身体部位；
- 必要时可以联系急救医生。

2 概 述

2.1 应用领域

力矩电动机为内装式电动机，应用在低转速、高转矩输出的直接驱动上。内装式力矩电动机是一种多磁极的永磁交流同步电动机，转子为空心轴，采用水冷。力矩电动机作为内装式组件供货。在供货状态下定子和转子通过运输保险装置进行固定，转子有间隔薄膜保护。作为一个完整的驱动单元，还另外需要轴承和编码器。

产品类型包括3类结构尺寸(或外径)，每类至少有两种规格型号可供选购。定子和转子上都装有带止口和螺孔的法兰，便于装到设备上。和合适的驱动系统连接后，内装式力矩电动机可以作为直接驱动，应用在以下设备上，例如：

- 圆转台多工位机床、旋转台、转向轴；
- 回转轴(5轴加工机床上的A、B、C轴)；
- 圆工作台、圆转台、分度器；
- 单主轴和多主轴机床上的转塔转换与滚筒转换；
- 动态刀具库；
- 进给轴或加工轴。

2.2 构造

2.2.1 力矩电动机组件

- **定子(Stator)**

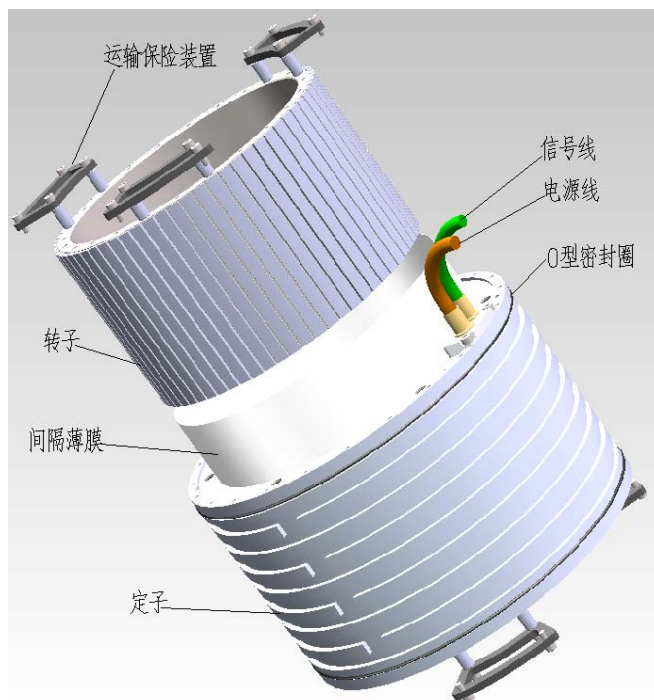
定子由一个铁心和一个三相交流绕组构成。为更好地导出损耗热量，绕组为塑封绕组；力矩电动机采用水冷。

力矩电动机冷却套的表面加工有环状的凹槽，它们与用户准备好的四周部件相配合可以形成一个封闭的水冷循环。

用户必须在四周部件上配备入水口和出水口。

● 转子 (Rotor)

这是电动机的反应部件。它由一个钢制圆柱体空心轴构成，轴的周围装有永磁体。



力矩电动机的供货范围

- 转子，被运输保险装置和间隔薄膜固定在定子中；
- 带冷却套的定子、功率电缆和信号电缆各一条（带插头）；
- 带有垫片和螺丝的运输保险装置；
- 两个O形密封圈；
- 电动机铭牌。

2.2.2 冷却方式

内装式力矩电动机的定子采用水冷排出损耗热量。

2.2.3 保护电动机组件

装入力矩电动机的设备必须至少达到GB 4942.1—2006的防护等级IP54，内装力矩电动机的防护等级由该设备决定。安装前，力矩电动机安装空间内的固体颗粒（主要是铁磁性颗粒）的防护措施越完善，力矩电动机的使用寿命也就越长。特别是位于定子和转子空隙的固体颗粒，它们可能会在运行中造成力矩电动机的机械损坏，同样也必须防止化学腐蚀材料，比如：

冷却润滑油、油等进入力矩电动机。化学腐蚀材料可能会损坏转子的磁性能，渗入的液体会降低定子的绝缘性能。

2.2.4 冷却

2.2.4.1 冷却系统

对冷却系统的要求：

建议冷却系统采用封闭式系统，避免藻类生长。允许的最大压力为1MPa。

不建议和设备上其他部件共用冷却系统：因为杂质和长时间沉淀会导致回路堵塞，特别是加入润滑剂的冷却回路。如果设备上的冷却系统也用在力矩电动机上，则必须满足下面列出的所有要求。另外，还要注意冷却液厂家规定的冷却液要求和冷却回路的最长静止时间。

2.2.4.2 冷却液流入温度

请选择合适的流入温度，避免在电动机表面形成凝露。凝露会导致电动机腐蚀生锈。

力矩电动机的额定数据是基于冷却液流入温度为 30°C时的运行情况。当冷却液流入温度变高时，力矩电动机的额定转矩会减少。

2.2.4.3 冷却液

由用户自行准备冷却液。作为冷却液只能使用添加有防腐剂的水。

由于材料之间的不兼容性，如果在带冷却套的力矩电动机上将油用作冷却液，可能会导致圆形密封圈（O形圈）断裂，因此，不允许将油用作冷却液。

使用添加防腐剂的水的原因：如使用未经处理的水可能会因为硬度沉积、藻类和粘滞物的形成以及腐蚀而导致严重的损坏和故障，比如：

- 导热性能变差；
- 由于横截面变小导致较高的压力损耗；
- 堵塞喷嘴、阀门、换热器和冷却槽。
-

2.2.5 温度监控和力矩电动机热保护

力矩电动机功率密度高，在工作过程中也可能出现过负载运行情况，此时，力矩电动机发热迅速，为了有效保护力矩电动机，除了驱动器具有控制电流的过负载保护功能外，力矩电动机也通过PTC和KTY温度传感器进行热力学保护。

PTC温度传感器:

在力矩电动机三相绕组上分别分布有三个串连在一起的PTC温度传感器。此外，还有一个KTY84-130温度传感器放置在力矩电动机其中一相绕组上。

功能:

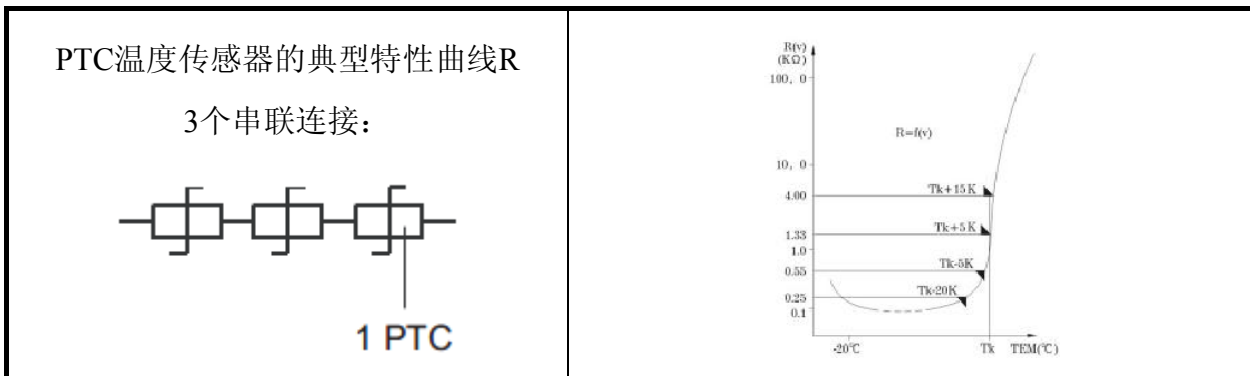
PTC温度传感器属于冷导体，其热力学时间常数少于 5 s。区别于KTY温度传感器，当温度超过临界温度 T_k 时，PTC电阻阻值十分迅速地上升至其初始值的好几倍。

在三个PTC温度传感器串联结构中，即使只有其中一个传感器感知到温度超过临界温度，总阻值也会明显改变。在电动机处于静止状态、三相负载非对称运行状态下，只要一相绕组温度超过临界温度 T_k 时，PTC温度传感器也会触发系统断电停机。常用外接力矩电动机温度保护装置典型触发值为1.5至3.5K Ω 。力矩电动机温度保护装置不作为标准配件供货。PTC温度传感器不适合于温度测量，如果有温度测量需要，可以使用KTY温度传感器。

必须使用PTC温度传感器实现对力矩电动机的温度保护功能。

三个一组的PTC温度传感器的技术数据

名 称	说 明
型号	三个一组的PTC温度传感器
响应温度（额定响应温度 T_k ）	PTC130:130°C \pm 5K PTC150:150°C \pm 5K
热敏电阻的冷态阻值 (-20°C至 T_k-20K)	$\leq 3 \times 250 \Omega$ (750 Ω), 参见特性曲线
热敏电阻的最小热态阻值 T= T_k-5K 时 T= T_k+5K 时 T= T_k+15K 时	$\leq 3 \times 550 \Omega$ (1650 Ω), 参见特性曲线 $\geq 3 \times 1330 \Omega$ (3990 Ω), 参见特性曲线 $\geq 3 \times 4000 \Omega$ (12000 Ω), 参见特性曲线
应用	为防止电动机超温，必须连接三个一组的PTC温度传感器。至少应连接一条额定响应温度为130°C的PTC温度传感器。



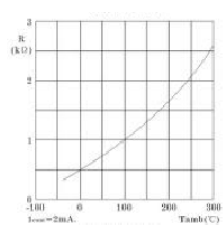
KTY温度传感器:

在力矩电动机的一相绕组上，放有一个KTY84-130温度传感器。

功能:

KTY84-130的特性曲线几乎成一条上升直线（“温度-电阻”），用于温度观测。不可将KTY84-130温度传感器用于力矩电动机的保护。

热敏电阻 KTY 84 的技术数据:

名称	说明
型号	KTY84-130
冷态阻值 (20°C)	约580Ω
热态阻值 (100°C)	约1000Ω
应用	用于电动机绕组温度的测量
温度曲线	

3 安装

在力矩电动机安装之前一定要仔细阅读本手册的安装提示，在安装内装式力矩电动机时，强磁场会造成极大的危险。

- 在安装前首先拆除内装式力矩电动机的包装；
- 不得同时打开几个转子的包装；
- 打开包装的转子要立即安装；
- 至少要两人一起进行安装工作；
- 请使用规定的安装辅助工具；
- 决不能将永磁体对着金属放置也不能反向放置；
- 不得将可磁化物品和/或永磁体带入磁场附近；
- 原则上不得使用可磁化的工具。如果需要使用这种工具，则一定要用双手将其牢牢抓住并慢慢地接近内装式力矩电动机转子；
- 必须在断电状态下进行安装；
- 在安装单个组件时，要使用特殊工具并按专门的方法进行操作；
- 只有在将力矩电动机装入旋转部件后，才能全部取出运输保险装置。请一定要遵守相应的顺序（参见“力矩电动机安装步骤”）；
- 如果定子和转子两面都固定，则会因为热膨胀导致设备部件张紧。这时可能会损坏力矩电动机，所以定子和转子都只能固定一面。

电动机安装步骤：

- 清洁力矩电动机部件以及设备的安装面；
 - 去除设备外壳上内部钻孔（例如：冷却液入口/出口）的毛刺，使孔面光滑；
 - 仔细地清除加工残留物，如：切屑、杂物和固体颗粒等；
 - 给部件上油脂；
- 给O形圈和部件上油脂。此时应注意油脂是否适用于O形圈材料（丁晴橡胶），请勿使用含有固体添加物如二硫化钼或硫化锌的油脂。
- 在出厂时，定子和转子通过运输保险装置装配在一起。安装时，请取出固定面的运输保险装置。例如：如果固定面是没有电缆引出的法兰面，请松开该法兰面上的保险装置。取出或松开保险装置后，请小心仔细地移动力矩电动机。请妥善保管运输保险装置，以备维护或力矩电动机拆卸时使用。
 - 力矩电动机光滑法兰面朝设备，装入设备外壳上加工好的配合孔。此过程中不允许挤压并损坏槽中的O形圈。并确保力矩电动机在安装区接合时没有发生倾斜。如果力矩

电动机稍稍倾斜，请小心地用橡胶锤敲打法兰调整电动机位置。

- 将定子的法兰面拧紧在设备外壳上，转子的法兰面拧紧在旋转部件上。在定子和转子的法兰面相对地固定到设备部件上时，需要使用专用的装配工具。
- 取出所有剩下的运输保险装置。
- 取出间隔薄膜。在正确定心时，间隔薄膜很容易就可以用手取出。请妥善保存该薄膜，以备将来运输、包装和存储力矩电动机。
- 检查转子的灵活性，并确保电动机气隙中没有间隔薄膜和任何其他异物。
- 连接冷却液导管。
- 连接功率电缆和信号电缆。

在安装单个组件时，要使用特殊工具并按专门的方法进行操作：

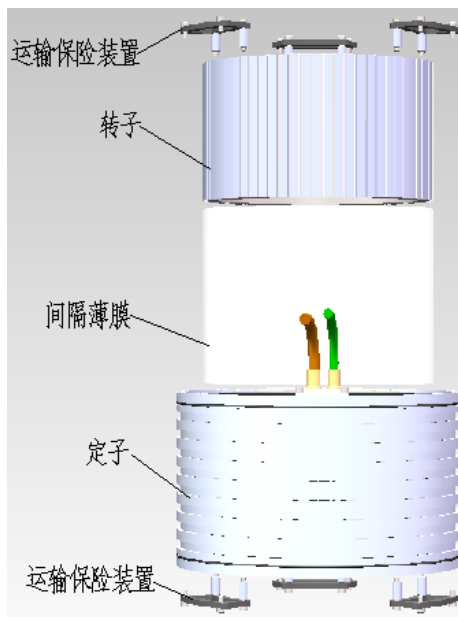
如果定子和转子作为单个组件装配时会引起挤压危险，严禁手动对心并接合定子和转子！
必须使用专用的工装装配力矩电动机！

用户必须自行准备和设备部件配套的装配工装，在整个的定子和转子装配过程中使用专用工装，可以控制定子和转子的定心，并要注意轴向作用力。该工装必须具有足够高的刚性，不能在定子和转子之间的强大吸力作用下变形。另外，在设计工装时必须考虑会出现的径向力。

示例：定子和转子作为单个组件装配的步骤：

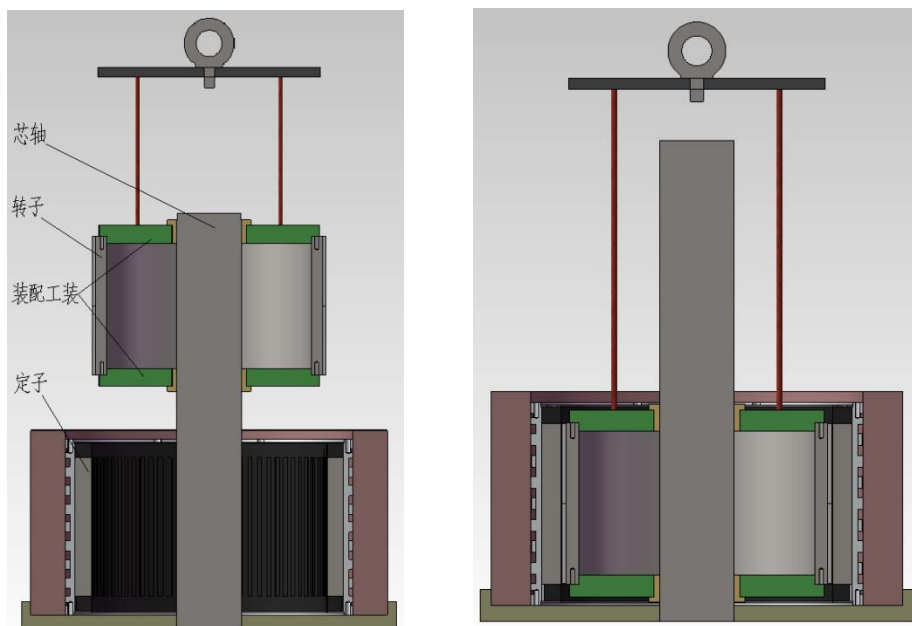
- 松开运输保险装置，分开定子、转子，取出间隔薄膜，清洁力矩电动机部件以及设备的安装面。

注意：转子表面贴有永磁体，带有强磁性。



- 定子装入设备外壳上加工好的配合孔。此过程中不允许挤压并损坏槽中的O形圈。并确保力矩电动机在安装区接合时没有发生倾斜。如果力矩电动机稍稍倾斜，请小心地用橡胶锤敲打法兰调整电动机位置。
- 定子固定在设备外壳上，转子用专用的工装定心，并缓慢插入定子中，直至转子处于正确的安装位置（如下图）。

注意：在转子下降中存在挤压危险，操作要特别小心。



- 转子固定在旋转部件上，并确保电动机气隙中没有间隔薄膜和任何其他异物，完成设备其他零件的装配。
- 检查转子的灵活性。
- 连接冷却液导管。
- 连接功率电缆和信号电缆。

4 连接

4.1 电气连接

电动机的三相绕组 U、V、W 和地通过一个 4 芯接插件插头引出，其对应关系见下表。U、V、W、地分别接驱动单元的主回路 U、V、W、PE 端子。

项目	引接电缆芯线颜色	接插件引脚号
地线	黄绿	$\frac{1}{\equiv}$
U 相	绿	1
V 相	红	2
W 相	黄	3

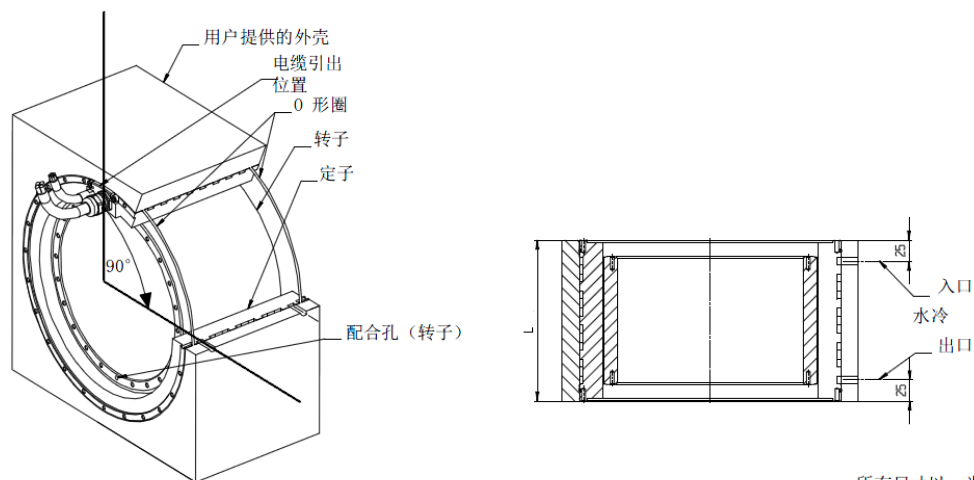
力矩电动机的温度传感器线通过一个 6 芯接插件插头引出，其对应关系见下表，温度传感器分别与相应的温度保护装置连接。

传感器	引接电缆芯线颜色	接插件引脚号
PTC150	灰	1
	棕	2
KTY84-130-S4(520)	黄	3
	绿	4
PTC130	粉	5
	白	$\frac{1}{\equiv}$

4.2 冷却水系统的机械连接

在内装式力矩电动机上，用户必须在设备外壳上钻两个孔，用于流入和流出冷却液，参见下图。

为了在所有冷却槽上达到均匀的最佳冷却效果，冷却液的入口应和电源线引出位置相差 90°。如果选择其他位置作为冷却液的入口和出口，则会导致冷却液在冷却槽中分布不均。最差的入口和出口位置是逆时针旋转 90° 的位置：在这种情况下，冷却液根本无法流到最前面和最后面的冷却槽。



所有尺寸以mm为单位

5 调试

只有将力矩电动机装入设备并建立一个可以正常工作的系统后，才允许开始调试力矩电动机。调试前必须阅读含系统组件调试文档在内的所有调试文档，系统组件比如有：驱动单元、编码器和冷却装置、温度保护装置。

开始工作前要阅读安全提示并注意下列检查事项：

- 配置的驱动装置中的所有必要组件都存在，尺寸规格正确并已按照顺序安装和连接；
- 了解待运行的力矩电动机类型，至少下列数据已知：
 - 力矩电动机额定电流
 - 力矩电动机额定转速
 - 力矩电动机极对数
 - 力矩电动机最大转速
 - 力矩电动机最大电流
 - 力矩电动机转动惯量
- 旋转部件必须可以在整个旋转区域内自由转动；
- 所有的螺钉必须都拧紧；
- 如果有电动机抱闸装置，则必须确保该装置可以正常运行；
- 如果在“悬挂轴（严重失衡）”上进行了配重，则必须确保该配重功能正常工作。
- 编码器安装正确，并根据制造商说明进行调整；
- 确保连接了力矩电动机所需的水冷系统且正常运行；
- 确保未超过冷却回路中允许的压力；

- 力矩电动机的电源电缆必须正确的按照 UVW 的相序连接在驱动上，保护接地线必须正确连接；
- 确保温度保护回路正确连接并能正常工作。

6 故障处理

在力矩电动机偏离正常工作状态或者发生故障时，请根据下表进行操作。也请参见驱动装置组件文档中的相应章节。

可能出现的故障：

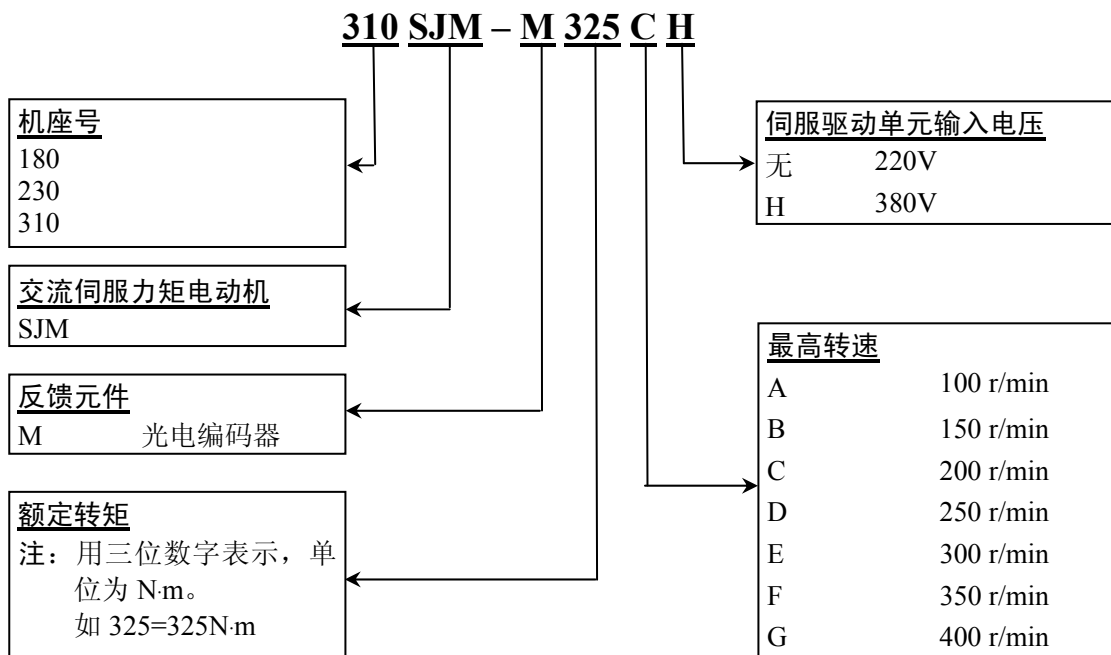
故障	疑似故障原因（见下表）												
力矩电动机 无法启动	A	B	C	D									
力矩电动机 加速缓慢	A		C	D	E								
启动时发出 异常噪声			C	D	E								
运行时发出 异常噪声	A			D	E								
空载时发热异常			C	D		F	G						N
带载时发热异常	A					F	G						N
绕组局部过热					E								
运行不平稳								H	J				
摩擦噪声, 运行噪声										K			
径向振动											L		
轴向振动											L	M	
冷却液泄露													N

编号	故障原因	补救措施
A	过载	减轻负载
B	一个相位断开	检查驱动单元和电源线
C	一个相位在接通后断开	检查驱动单元和电源线
D	力矩电动机换向故障	检测换向，必要时重新调整换向角偏移
E	定子绕组中出现匝间短路 或相位短路	确定绕组电阻和绝缘电阻，并联系制造商更换电动机
F	没有接通/切断冷却水	检查冷却水接口/接通冷却水/检查冷却单元
G	冷却水太少	检查冷却水是否达到技术数据表中的规定水压降
	冷却水流入温度太高	调节适当的流入温度
H	电动机电缆和/或编码器电缆 的屏蔽不够充分	检查屏蔽和接地
J	驱动控制环的增益太大	调整控制环
K	旋转部件打滑	确定原因，修整部件
	电动机内部有异物	联系制造商
	轴承损坏	联系制造商；必要时由制造商进行维修
L	对中不佳	检查设备
M	设备发生碰撞	检查设备
N	冷却水接口/管道损坏	检查没有密封的位置；必要时采取密封措施或联系制造商

如果通过上述措施仍不能消除故障，请联系制造商或广州数控办事处。

7 型号

示例：



8 型号与规格参数

下面所标额定转矩为力矩电动机三相电流平衡、带均匀的负载运行时的额定转矩，但在所有电动机运行状态下三相的电流都平衡，当电动机持续带不均匀的负载运行，力矩电动机三相电流失衡时，电动机只能输出70%左右的额定转矩。

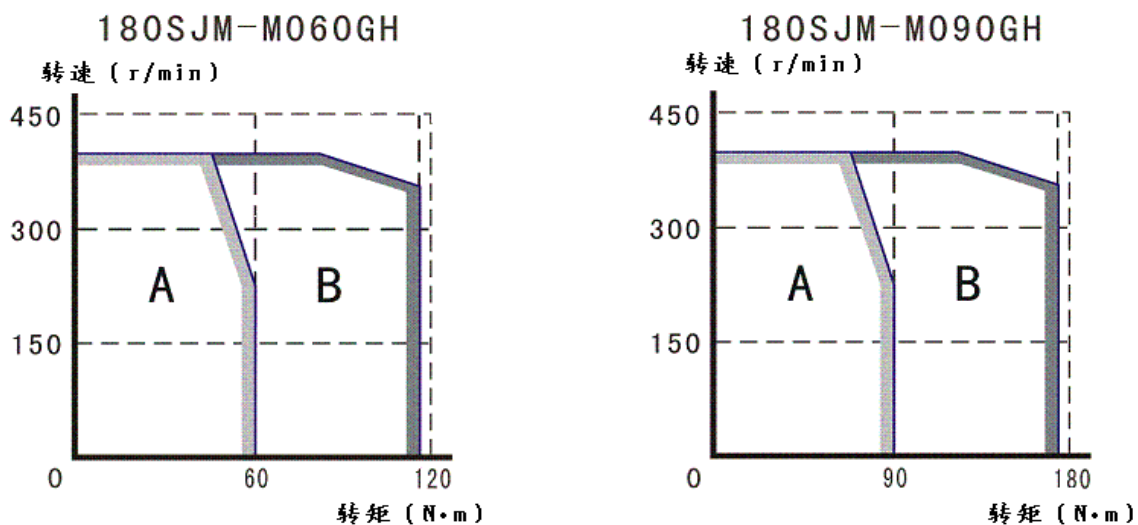
电流失衡示例：

- 力矩电动机在通电下的静止状态，例如：用于
 - 配重
 - 制动系统闭合时起动（缓冲器和减震器）
- 长时间低速运行 ($n \leq 1$)（单位：r/min）
- 周期性旋转运动（转子一圈的位移 < 磁极宽度）

180SJM 系列力矩电动机技术参数

项 目 \ 型 号	180SJM-M060GH	180SJM-M090GH
额定功率 (kW)	1.26	1.89
极对数	15	
驱动单元输入电压 (V)	AC380 三相	
额定电流 (A)	11	15
零速转矩 (N·m)	60	90
额定转矩 (N·m)	60	90
最大转矩 (N·m)	114	171
额定转速 (r/min)	200	200
最高转速 (r/min)	400	400
冷却水最小压降 (MPa)	0.02	0.04
转矩波动	≤1.5%	≤1.5%
转动惯量 (kg·m ²)	0.7×10 ⁻²	1.07×10 ⁻²
重量 (kg)	8.3	10.4
绝缘等级	F(GB 755—2008/IEC 60034-1:2004)	
防护等级	IP23 (GB 4208—2008/IEC 60529:2001, GB 4942.1—2006)	
安装型式	内装式	
工作制	S1(连续工作制)(GB 755—2008)	
编码器	用户选配(推荐: 海德汉、丹纳赫)	

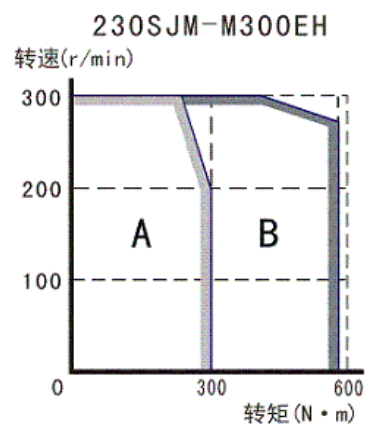
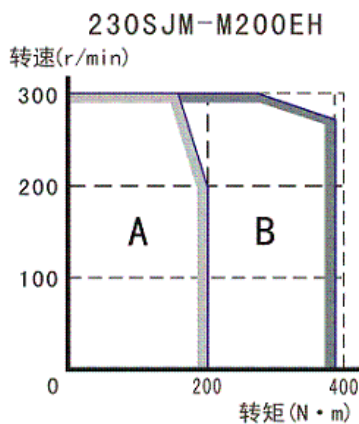
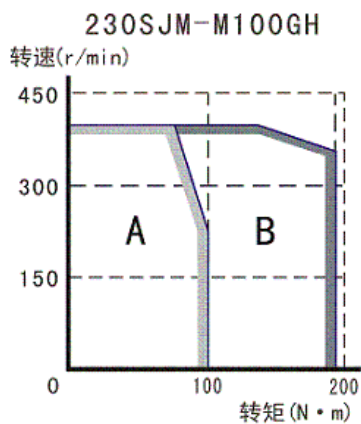
转矩-转速特性图 (T-M) (A: 连续工作区; B: 短时工作区)



230SJM 系列力矩电动机技术参数

项 目	型 号	230SJM-M100GH	230SJM-M200EH	230SJM-M300EH
	额定功率 (kW)		2.1	4.2
极对数		22		
驱动单元输入电压 (V)		AC380 三相		
额定电流 (A)		11.5	16	26
零速转矩 (N·m)		100	200	300
额定转矩 (N·m)		100	200	300
最大转矩 (N·m)		190	380	570
额定转速 (r/min)		200	200	200
最高转速 (r/min)		400	300	300
冷却水最小压降 (MPa)		0.02	0.04	0.06
转矩波动		≤1.5%	≤1.5%	≤1.5%
转动惯量 (kg·m ²)		1.52×10 ⁻²	3.04×10 ⁻²	4.65×10 ⁻²
重量 (kg)		9.3	17.4	27.2
绝缘等级		F(GB 755—2008/IEC 60034-1:2004)		
防护等级		IP23 (GB 4208—2008/IEC 60529:2001,GB 4942.1—2006)		
安装型式		内装式		
工作制		S1(连续工作制)(GB 755—2008)		
编码器		用户选配(推荐: 海德汉、丹纳赫)		

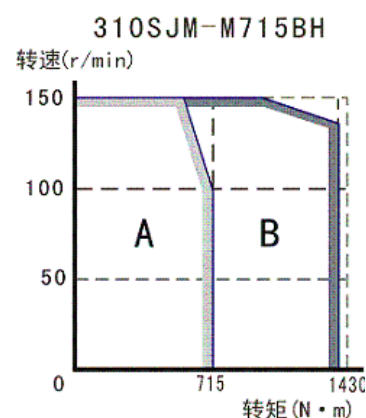
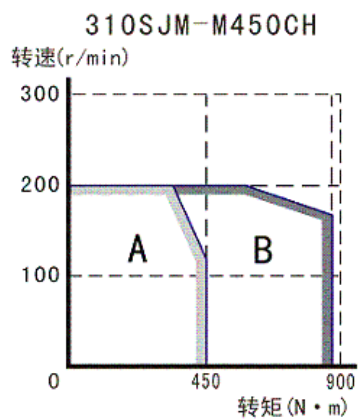
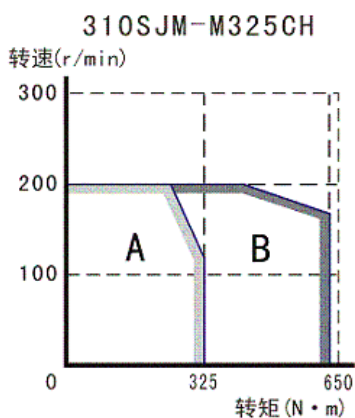
转矩-转速特性图 (T-M) (A: 连续工作区; B: 短时工作区)



310SJM 系列力矩电动机技术参数

项 目 \ 型 号	310SJM-M325CH	310SJM-M450CH	310SJM-M715BH
额定功率 (kW)	4.1	5.66	7.5
极对数	33		
驱动单元输入电压 (V)	AC380 三相		
额定电流 (A)	18.0	21	32.6
零速转矩 (N·m)	325	450	715
额定转矩 (N·m)	325	450	715
最大转矩 (N·m)	614	855	1358
额定转速 (r/min)	120	120	100
最高转速 (r/min)	200	200	150
冷却水最小压降 (MPa)	0.04	0.11	0.19
转矩波动	≤1.5%	≤1.5%	≤1.5%
转动惯量 (kg·m ²)	8.92×10 ⁻²	12.7×10 ⁻²	19.1×10 ⁻²
重量 (kg)	18.3	25.2	38.4
绝缘等级	F(GB 755—2008/IEC 60034-1:2004)		
防护等级	IP23 (GB 4208—2008/IEC 60529:2001, GB 4942.1—2006)		
安装型式	内装式		
工作制	S1(连续工作制)(GB 755—2008)		
编码器	用户选配(推荐: 海德汉、丹纳赫)		

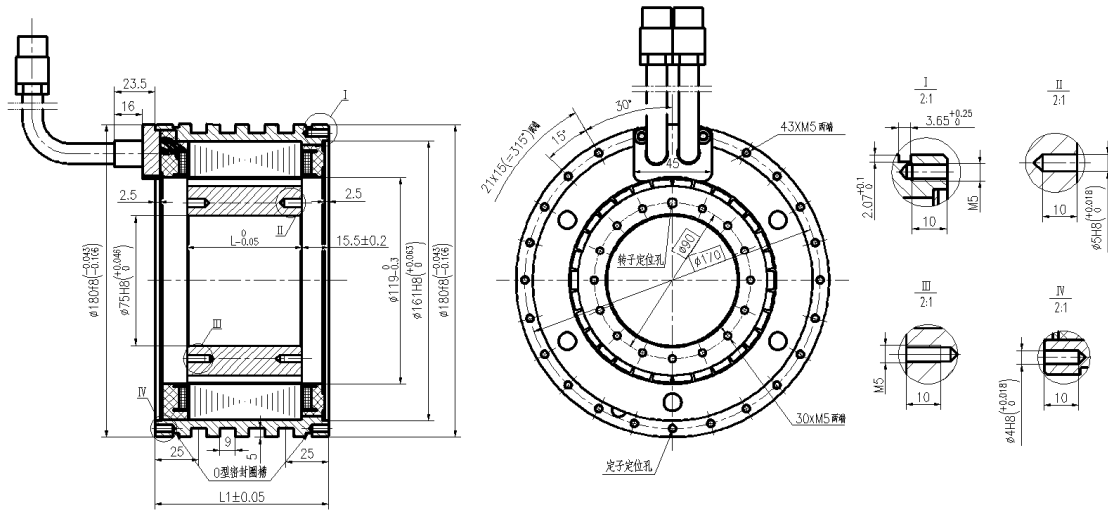
转矩-转速特性图 (T-M) (A: 连续工作区; B: 短时工作区)



9 安装尺寸

● 180SJM 系列交流伺服力矩电动机

——外形尺寸

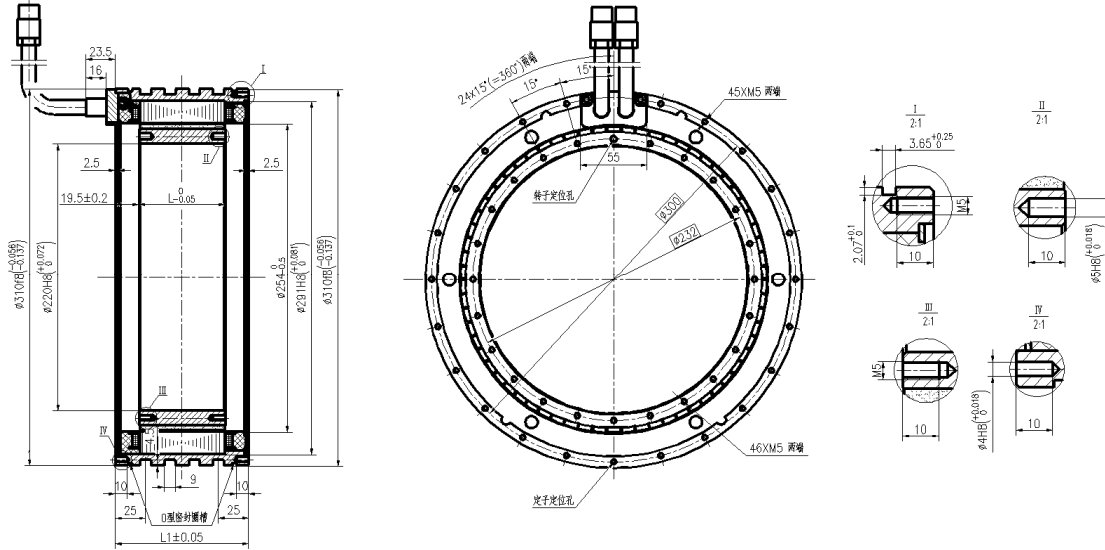


——型号参数

型 号	定子长(L1) mm	转子长(L) mm	额定转矩 N·m	最大转矩 N·m	额定转速 r/min	最高转速 r/min
180SJM-M060GH	100	66	60	114	200	400
180SJM-M090GH	135	101	90	171	200	400

● 310SJM 系列交流伺服力矩电动机

——外形尺寸



——型号参数

型号	定子长(L1) mm	转子长(L) mm	额定转矩 N·m	最大转矩 N·m	额定转速 r/min	最高转速 r/min
310SJM-M325CH	110	71	325	614	120	200
310SJM-M450CH	140	101	450	855	120	200
310SJM-M715BH	190	151	715	1358	100	150